



ZT-40S2 变压器直流电阻测试仪

产品说明书 (V1.01)

武汉启亦电气有限公司
Wuhan Qiyi Electric Co.,Ltd

本说明书对应 ZT-40S2 变压器直流电阻测试仪，软件版本 V8.01。

武汉启亦电气有限公司版权所有。

本说明书中的产品信息、技术参数代表说明书编写时的技术状态，更改恕不另行通知。

我们已经尽力确保本说明书中的信息可靠和准确，但仍可能存在不准确或者错误的地方。

使用说明

尊敬的用户：

感谢您购买本公司 **ZT-40S2 变压器直流电阻测试仪**。在您初次使用该产品前，请您详细地阅读本使用说明书，将可帮助您熟练地使用本仪器。

产品说明书是提供关于如何安全、正确和高效地使用 **ZT-40S2 变压器直流电阻测试仪**的资料。**ZT-40S2 变压器直流电阻测试仪**产品说明书包含使用该设备的重要安全说明，让您熟悉设备操作。请阅读并遵循“安全规程”一节中所说明的安全规定以及所有相关的安装和运行说明。遵从产品说明书里的指示有助于规避风险、减少修理费用及由于不正常操作导致的仪器故障。

应该在使用 **ZT-40S2 变压器直流电阻测试仪**的现场常备产品说明书。所有 **ZT-40S2 变压器直流电阻测试仪**的操作者必须要阅读它。除了遵守 **ZT-40S2 变压器直流电阻测试仪**说明书的内容，您还要遵守在高电压电力设备上工作的所有相关的国家及国际安全规程。

在高压电力设备上工作是非常危险的。使用 **ZT-40S2 变压器直流电阻测试仪**进行的测量必须由具有相关资质的、熟练并经认可的人员来进行。在工作开始前，请清晰地明确责任。接受过 **ZT-40S2 变压器直流电阻测试仪**训练、指导、培训的人员在从事高压电力设备的工作时，仍然需要有经验的操作员监督下进行。

安全规程:

请阅读下列安全注意事项，以避免人身伤害！

(1) 在操作 ZT-40S2 变压器直流电阻测试仪之前，请仔细阅读本章中的说明。如果您不理解其中某些安全规程，在继续操作前请联系武汉启亦电气有限公司。在使用 ZT-40S2 变压器直流电阻测试仪工作时，要注意遵守安全规程。

(2) 只有本公司专业技术人员或经认证的专业机构才能对 ZT-40S2 变压器直流电阻测试仪进行维护和修理。

使用概述:

(1) 检查仪器本体及其附件完整无破损，尤其是要避免影响安全的损坏。

(2) 做好免受相邻带电部分伤害的安全措施。

(3) 不要触摸任何没有明显接地连接的端子。

(4) 禁止打开 ZT-40S2 变压器直流电阻测试仪的机箱。

(5) 禁止修理、改造、扩展或是改变 ZT-40S2 变压器直流电阻测试仪及其附件。

(6) 只在符合规程、且技术条件良好的情况下使用 ZT-40S2 变压器直流电阻测试仪及其附件。

操作细则:

防止电击或人身伤害!



注 意 事 项

- 正确地连接和断开。当测试导线与带电端子连接时，请勿随意连接或断开测试导线。
- 主机内带大容量电池。随意拆机存在爆炸风险，请特别注意。
- 注意所有终端的额定值。为了防止火灾或电击危险，请注意所有额定值和标记。在进行连接之前，请阅读使用说明书，以便进一步了解有关额定值的信息。
- 避免接触裸露电路和带电金属。有电时，请勿触摸裸露的接点和部位。
- 请勿在潮湿环境下操作。
- 请勿在易爆环境中操作。
- 只有合格的技术人员才可执行维修。

免责声明:

如果没有按照厂家规定的方式使用 ZT-40S2 变压器直流电阻测试仪，可能损坏 ZT-40S2 变压器直流电阻测试仪或者危及人身安全。

目 录

1 概述.....	1
1.1 功能特点.....	1
1.2 测试注意事项.....	1
1.3 遵循的标准.....	2
2 仪器简介.....	3
2.1 仪器整体效果图.....	3
2.2 面板介绍.....	4
2.2.1 正面面板介绍.....	4
2.3 屏幕与操作.....	5
2.3.1 直阻测试.....	6
2.3.2 历史记录.....	8
2.3.3 系统设置.....	9
2.3.4 系统说明.....	9
2.4 测试方法介绍.....	10
2.5 装箱清单.....	11
2.6 技术参数.....	12
3 操作说明.....	14
3.1 单相测量法.....	14
3.1.1 AO、BO、CO 模式.....	14
3.1.2 AB、BC、CA 模式.....	15
3.1.3 并联测试模式.....	15
3.2 三相测量法.....	16
3.2.1 三相 Y 逐相 (AO-BO-CO)、三相 Y _n 同时 (A-B-C-O) 模式.....	16
3.2.2 三相 D 逐相 (AB-BC-CA) 模式.....	17
3.3 助磁测量法.....	18
3.3.1 单相助磁模式.....	18
3.3.2 三相助磁模式.....	20
3.4 测试过程注意事项.....	21

3.5 故障信息.....	21
4 USB 接口说明.....	23
4.1 USB 接口.....	23
5 补充说明.....	23
5.1 注意事项.....	23
5.2 开箱检查.....	24
5.3 运输和贮存.....	24
6 售后服务.....	24

ZT-40S2 变压器直流电阻测试仪

1 概述

1.1 功能特点

- 1) 设备自带大容量锂电池，适用于各种电压等级的变压器的直流电阻测量；支持高低压同测带助磁功能。
- 2) 具有单相、三相 Y 型逐相、三相 Y 型同时、三相 Δ 型逐相，助磁法单相、助磁法逐相测量等多种测量模式，覆盖了变压器直阻测量的各种应用场景；
- 3) 7 寸电容触摸高清阳光屏，支持触摸操作和一键旋钮操作，简单易用；
- 4) 电流挡位多，输出电压高，充磁快，节省测量时间，最高输出电流可达 40A，最大输出电压可达 20V，电阻测量范围可达 $0.5\text{m}\Omega\sim 20\text{k}\Omega$ ；
- 5) 具有分时误差判断，方便用户选择最佳阻值；
- 6) 可对需要换挡的变压器进行不停机连续测量；
- 7) 保护功能完善，能可靠保护反电势对仪器的冲击；
- 8) 具备语音播报功能，测试完毕后自动播报电阻值；
- 9) 具有能量回收功能，可快速降流去磁并回收绕组能量，解除带电风险；
- 10) 自带掉电存储功能，可存储 100 组历史测试数据，可随时查阅；
- 11) 配备微型打印机，即时打印，免于手抄测试结果；
- 12) 采用全新的锂电池供电，无需额外供电，便于移动作业。

1.2 测试注意事项

- 1) 使用本仪器前一定要认真阅读本手册；
- 2) 仪器的操作者应具备一般电气设备或仪器的使用常识；
- 3) 本仪器户内外均可使用，但应避开雨淋、腐蚀气体等场所使用；
- 4) 仪器应避免剧烈振动；
- 5) 对仪器的维修、护理和调整应由专业人员进行；

- 6) 测试完毕后一定要等放电报警声停止后再关闭电源，拆除测试线；
- 7) 测试过程中，禁止移动测试夹；
- 8) 仪器主机内携带大容量电池，请勿拆机，由此可能带来爆炸风险；
- 9) 请使用**电工专用绝缘手套**进行接线操作，防止感应电危及人身安全。

1.3 遵循的标准

《DL/T 967-2005 回路电阻测试仪与直流电阻快速测试仪检定规程》

《GB/T 6587-2012 电子测量仪器通用规范》

《DL/T 596-2005 电力设备预防性试验规程》

《Q/CSG 114002-2011 电力设备预防性试验规程》

以及上述规范所引用的规范性文件。

2 仪器简介

2.1 仪器整体效果图

ZT-40S2 变压器直流电阻测试仪外观样式如图 1 所示。



图 1 整体效果

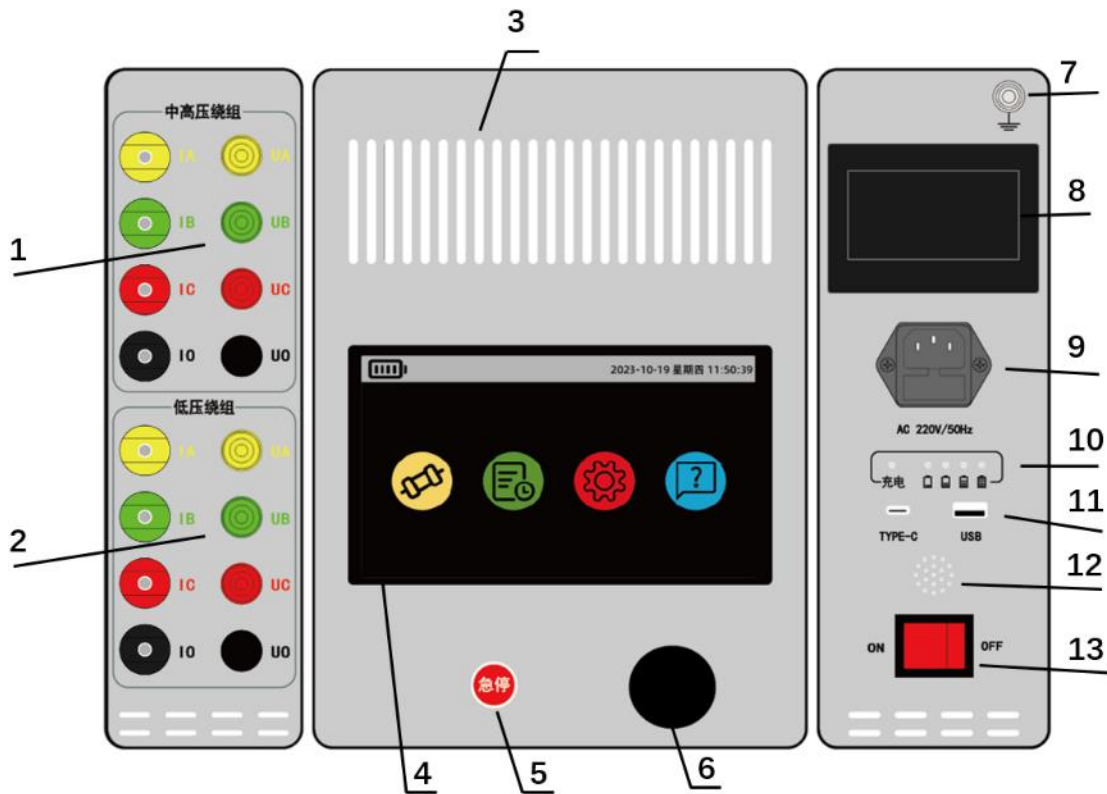


图 2 正面面板

2.2 面板介绍

2.2.1 正面面板介绍

如图 2 正面面板主要包括：

- 1) **中高压绕组接线端子**：选择测量中压或者高压侧绕组时需要连接的电流测试线的输入端子与电压测试线的输入端子；
- 2) **低压绕组接线端子**：选择测量低压侧绕组时需要连接的电流测试线的输入端子与电压测试线的输入端子；
- 3) **散热风扇进风口**：请勿遮挡以保证通风良好；
- 4) **显示屏**：主要操作界面，可触摸，显示设置项目和测量结果；
- 5) **急停按键**：测量过程中强制停机按键，强制停机可能会导致被测体带电，请谨慎操作；
- 6) **编码器旋钮**：多功能旋钮，可旋可按，旋转切换选项，按下确认选项，可实现大部分功能；
- 7) **接地端子**：在现场进行测量试验时，此端子必须接地；

- 8) **打印机**: 打印机打印测量值或历史值;
- 9) **电源插座**: 当设备电池电量低时, 插上电源线即可给设备充电; 当需要长时间测量时 (如助磁法测量), 可插电运行, 以保证功率输出稳定;
- 10) **喇叭孔**: 语音播报声音出口, 请勿遮挡;
- 11) **电量充电指示灯**: 根据亮灯个数来判断电池剩余电量, 剩最后一个灯亮时请及时充电; 设备充电时充电指示灯由红变绿时电量充满;
- 12) **Type-C 接口与 U 盘接口**: Type-C 接口仅用于仪器与计算机软件数据通讯; U 盘接口仅用于 U 盘数据拷贝;
- 13) **电源开关**: 用于开关设备;

特别说明

- 1) 请使用配套电源线, 避免损伤电池;
- 2) 请保证风扇风口通风良好, 否则会影响测量精度, 严重时可能会影响仪器正常工作。

2.3 屏幕与操作

本仪器使用 7 寸电容触摸 IPS 高清屏幕, 打开电源, 仪器初始化完成后, 屏幕进入主页; 主页包括“直阻测试”、“历史记录”、“系统设置”、“系统说明”四个菜单选项;



图 3 屏幕首页

2.3.1 直阻测试

点击进入“直阻测试-参数设置”页面，可以设置的参数包括：



图 4 参数设置页

- 1) 试品编号：设置测试设备编号或其他标记编号，仅用于存档；
 - 2) 测试温度：测试绕组温度，用于阻值对 75℃ 换算；
 - 3) 分接档位：设置变压器分接位置，仅用于存档；
 - 4) 绕组材料：设置绕组材质为铜或铝，用于阻值换算；
 - 5) 测试绕组：设置测试的绕组为高压、中压绕组或低压绕组，设置后需要正确连接对应接线端子；
 - 6) 测试方法：测试方法可选“单相测试”、“三相 Y/D 逐相”、“三相 Yn 同时”、“单相助磁”、“三相助磁”、“单相并联”；详情查看 2.4 测试方法介绍；
 - 7) 测试相位：设置测试相位，每个测试方法有对应的测试相位可选，详情查看 2.4 测试方法介绍；
 - 8) 测试电流：设置需要输出的测试电流；
- 设置完成后，点击开始测量，再次确认后进入“直阻测试-运行测试”页面；

2024-02-27 星期二 14:33:27				
直阻测量-运行测试- 高压侧-三相Y/D逐相-AO				
测试时间: 00:00:16 分接: 01 铜 2.9 °C				
相位	电流	测量值	折算值	$\Delta R - 05s$
AO	10A	3.4228mΩ	4.4601mΩ	0.00%
BO	10A	3.5512mΩ	4.6274mΩ	0.00%
CO	10A	3.4757mΩ	4.5290mΩ	0.00%
不平衡度: 1.95%				
停止测试	数据锁定	数据保存	数据打印	

图 5 运行测试页

以“三相 Y/D 逐相-AO-BO-CO”为例，界面如图所示：

测试时间：测试用时计时；

- 1) 分接：分接开关所在位置，按“ \blacklozenge ”可以调整数值，该数值主要用于记录存档；
- 2) 铜铝：按“ \blacklozenge ”可以选择绕组材质，修改材质和温度可以修改实时计算的折算值；
- 3) ΔR ：按“ \blacklozenge ”可以调整阻值变化率时间域的数值，可选 5 秒，10 秒，20 秒，30 秒，60 秒；阻值变化率表示阻值在该时间段内的变化情况；
- 4) 温度：按“ \blacklozenge ”可以调整温度数值；
- 5) 停止测试/测试下一相：单击该按键可以停止当前测试，或在逐相测试中，停止当前相测试，开始下一相测试；
- 6) 数据锁定/刷新：单击该按键可以锁定或解除锁定当前测试数据的更新，在逐相测试中，需锁定数据后才会显示测试下一相；
- 7) 数据保存：锁定数据或测试完成后，可以保存当前数据；
- 8) 数据打印：锁定数据或测试完成后，可以打印当前数据；

2.3.2 历史记录

0	序号	测试时间	测试方法	试品编号	
	49	2024/01/31 17:52:05	单相助磁	1	全选
	48	2024/01/31 15:47:25	三相Y/D逐相	1	
	47	2024/01/26 16:14:10	三相Y/D逐相	1234	取消选中
	46	2024/01/26 16:11:40	单相助磁	1234	
	45	2024/01/26 16:11:02	单相助磁	1234	删除记录
	44	2024/01/26 14:12:58	单相助磁	1	
	43	2024/01/19 15:32:51	三相Y/D逐相	1	导出U盘
	42	2024/01/19 15:28:14	单相助磁	1	
	41	2024/01/19 15:20:58	单相助磁	1	

图 6 历史记录页

点击“历史记录”进入“历史记录-目录”页面，可以对历史记录的简单描述进行操作，可以操作批量删除记录和导出到 U 盘，点击对应记录可以进入详情页：

相位	电流	测量值	折算值
AB	1.00A	1.9591mΩ	2.5788mΩ
BC	1.00A	2.1075mΩ	2.7742mΩ
CA	1.03A	2.4301mΩ	3.1989mΩ

不平衡度：12.22 %

图 7 历史记录详情页

在历史记录详情页面，可以操作“◀”按键或“▶”按键前后翻页查看，也可以打印当前记录，保存当前记录到 U 盘，或删除当前记录；

2.3.3 系统设置



图 8 时钟设置页

进入系统设置页面，可以设置系统时钟，显示亮度，显示语言(选配)等；

2.3.4 系统说明

进入系统说明页面可以查看系统信息和接线说明；

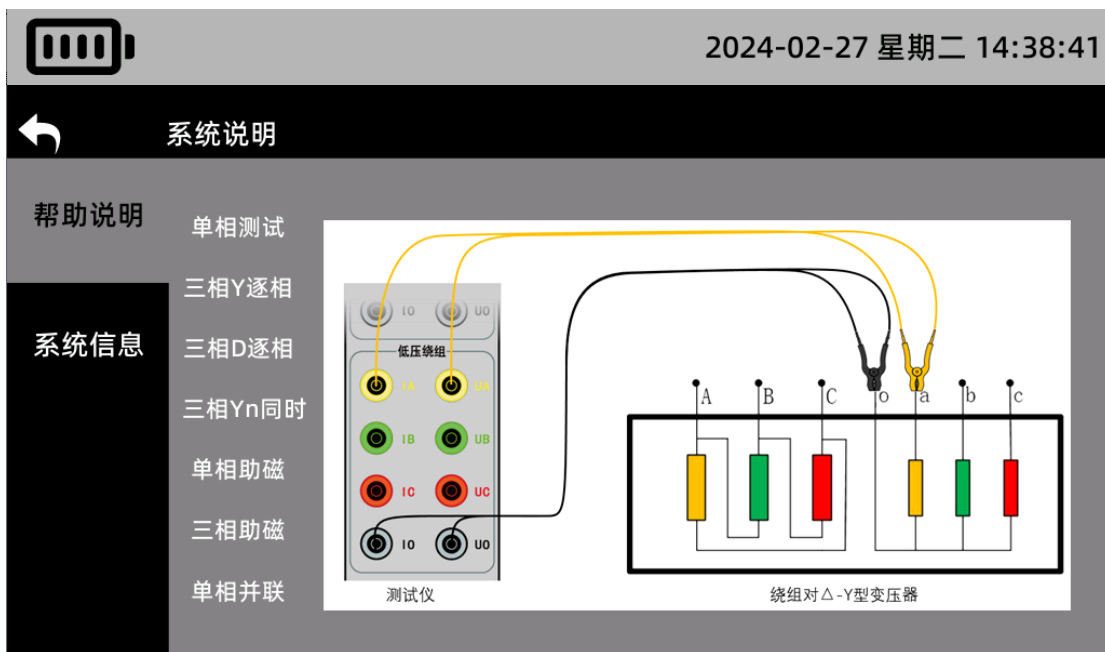


图 9 帮助说明页



图 10 系统信息页

2.4 测试方法介绍

测试方法可选“单相测试”、“三相 Y/D 逐相”、“三相 Yn 同时”、“单相助磁”、“三相助磁”、“单相并联”：

- 1) **单相测试**：接线方法参考图 11。采用四线制测量单相绕组的直流电阻；单相测试的相位可选“AO”、“BO”、“CO”、“AB”、“BC”、“CA”；
- 2) **三相 Y/D 逐相**：接线方法参考图 13、图 13。相位可选“AO-BO-CO”或“AB-BC-CA”；对于 Y 型绕组，仪器依次测量 AO, BO, CO 相，需要手动在屏幕上操作“测试下一相”进行连续逐相测量；对于△型绕组，仪器依次测量 AB, BC, CA 相，操作方法同 Y 型；
- 3) **三相 Yn 同时**：接线方法参考图 13。相位只针对 Y 型绕组可选“A-B-C-O”，仪器的输出回路为 A, C 相电流输出，B 相电流输入，以实现三相同时充磁，并同时测量三相；
- 4) **单相助磁**：当测试绕组选择低压侧时，可选“单相助磁”方法测试；接线方法参考图 15。仪器在高压侧输出助磁电流，同时测量高压侧阻值，

低压侧相位可选“ab”，“bc”或“ca”，测量低压侧单相直流电阻；

- 5) **三相助磁**：当测试绕组选择低压侧时，可选“三相助磁”方法测试，相位仅可选 ab-bc-ca；接线方法参考图 16；三相助磁即三相逐相助磁法测量，需手动点击“测试下一相”；助磁法测量时间较长，可连接市电电源以保证供电稳定；
- 6) **单相并联**：接线方法同单相测试法，参考图 11。当测试较小直流电阻，需要采样极高电流进行测试时，可选择单相并联测量方式来测量单相直流电阻；测试时，最高可提供 40A 的测试电流。注意大电流输出时需注意连接稳固和仪器散热，防止烧坏仪器、测试夹、测试线或被测设备。

2.5 装箱清单

ZT-40S2 变压器直流电阻测试仪包括下表中的所有装置。

表 1 装箱清单

序号	规格/型号	数量	备注
1	主机	1台	
2	测试线	1套	
3	电源线	1根	
4	接地线	1根	
5	标准电阻器	1只	实际标定为准
6	合格证	1份	
7	保修卡	1份	
8	出厂报告	1份	
9	使用说明书	1份	
10	布布袋	1个	定制

2.6 技术参数

表 2 技术参数

性能指标	
测量范围	Y 型同时：1mΩ~30mΩ（20A+20A）； 1mΩ~0.2Ω（10A+10A）；10mΩ~0.8Ω（5A+5A）； 50mΩ~4Ω（2A+2A）；100mΩ~12Ω（1A+1A） 其它模式：0.5mΩ~30mΩ（40A）；0.5mΩ~100mΩ（30A）； 1mΩ~150mΩ（20A）；1mΩ~0.5Ω（10A）；10mΩ~2Ω （5A）；50mΩ~10Ω（2A）；100mΩ~20Ω（1A）；1Ω ~200Ω（100mA）；10Ω~2kΩ（10mA）；100Ω~20kΩ（1mA）
测试精度	±（示值*0.2%+1μΩ）
最小分辨率	0.1μΩ
测量次数	≥300 次（100mΩ 负载 10A 单相放电模式、2min 持续时间 算起/满电量起连续工作时间约 700 分钟）
存储深度	100 个历史数据
仪器参数	
输出电压	20V(Max, 当电流小于 1A 时)
输出电流	DC 1mA/10mA/100mA/1A/2A/5A/10A/20A/30A/40A
电池容量	18Ah
显示方式	7 寸电容触摸高清阳光屏
保护功能	过流及短路保护
	过热保护：电池过热及功率器件保护
	电池过放保护
附加功能	分时误差，辅助判定稳定电阻值。
	支持助磁法三相高低压侧同时测量
	支持能量回收：测试完毕后将变压器绕组中剩余能量回收 至电池，安全环保

	历史记录支持 U 盘导出
	语音播报功能：测试数据自动语音播报
	配备微型热敏打印
外形尺寸	420mm*350mm*240（长*宽*高）
重量	12kg
充电参数	
输入电压	220V 50Hz
保护功能	短路/过流/过压/过热/反接保护
测试线箱尺寸参数	
尺寸	420mm*350mm*240mm（长*宽*高）

3 操作说明

3.1 单相测量法

3.1.1 AO、BO、CO 模式

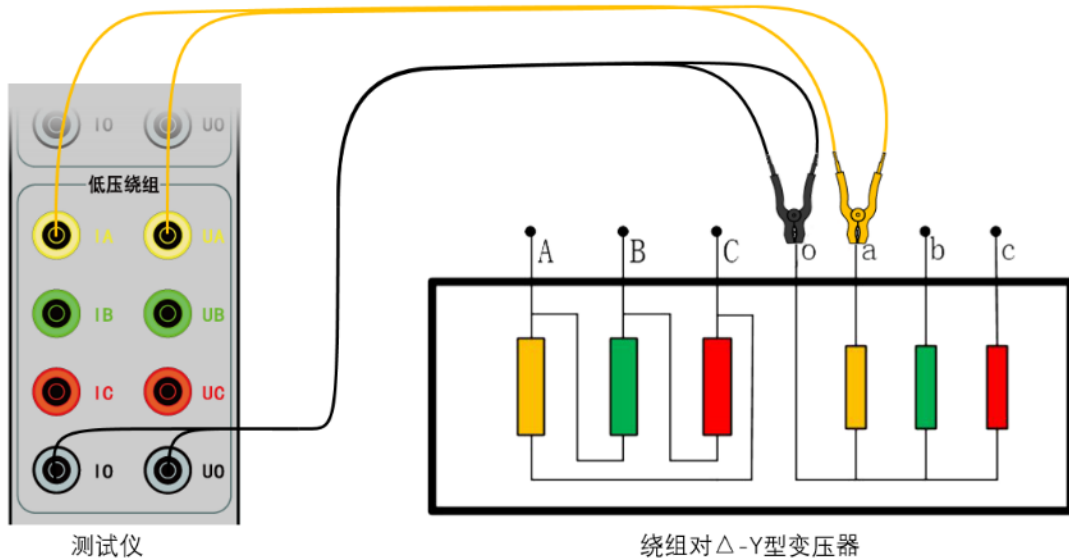


图 11 常规 Y 型单相测量法接线图

- 1) 参考图 11 所示进行接线：
 - 仪器的测试线 A/B/C 相接至变压器对应绕组的所测相，仪器端两个端子接入对应绕组测试相的 I（电流）、U（电压）端口，注意参数设置时参数选择所接相各模式；高压绕组和中压绕组共用仪器接线端口；
 - 仪器的 O 相测试线（黑色）连接至变压器对应绕组的 o 相，仪器端两个端子接入对应绕组的 O 相的 I_o （电流）、 U_o （电压）端口；高压绕组和中压绕组共用仪器接线端口；
- 2) 确认接线正确，在屏幕上点击直阻测试，在参数设置界面选择正确的测试绕组、方法、相位、电流，记录编号温度和材质等等所需参数；
- 3) 参考测量范围选择对应电流；
- 4) 选择正确的铜铝材质，设置变压器绕组温度；
- 5) 点击开始测量并再次确认，仪器启动测量，当显示阻值稳定时单击“数据锁定”暂停测量，可记录数据并对分接换挡，换挡完成点击“数据刷

新”，仪器继续测量新挡位阻值；

- 6) 若中途需要停止测量，单击“停止测试”，仪器停止输出并会启动能量回收功能，必须等能量回收完毕后，再进行拆线，否则有拉弧危险；
- 7) 测量完成，屏幕会显示测量结果，并通过语音播报；
- 8) 测试过程中修改温度和铜铝；需要急停时，点击屏幕下方面板上急停按钮即可停止测量运行，急停仍需要能量回收，请谨慎操作；
- 9) 关闭电源开关，仪器关机，完成试验并拆线。

3.1.2 AB、BC、CA 模式

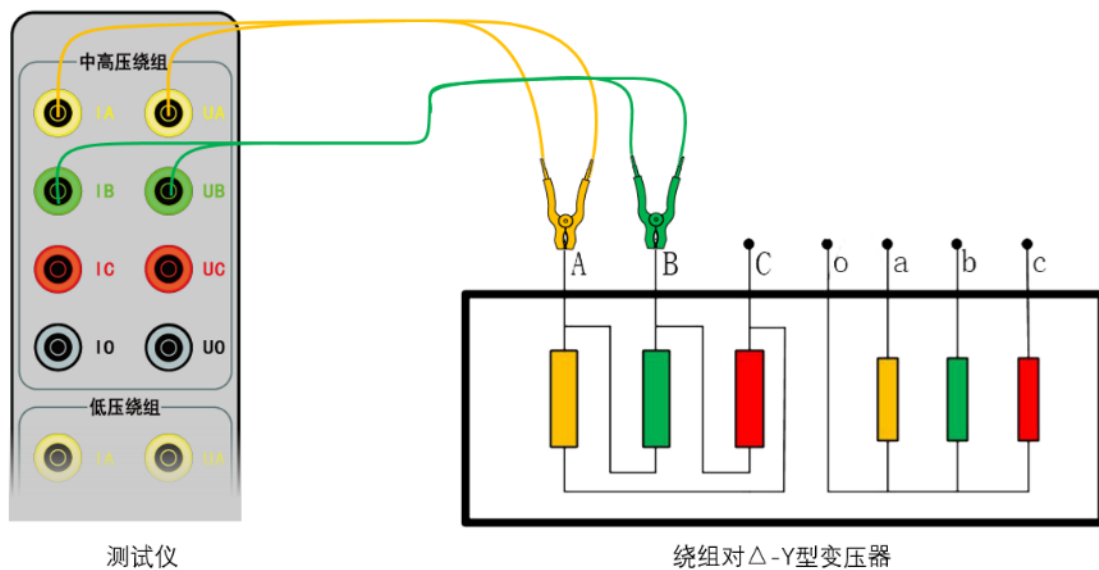


图 12 常规 Δ 型单相测量法接线图

- 1) 按照图 12 所示进行接线：
 - 仪器的测试线 A/B/C 相接至变压器对应绕组的所测两相，仪器端两个端子接入对对应绕组的两相的 I（电流）、U（电压）端口，注意参数设置时参数选择所接相各模式；
- 2) 确认接线正确，后续操作与 AO、BO、CO 单相测量相同。

3.1.3 并联测试模式

单相并联测试法是测试单相直流电阻时采用内部电源并联输出的方式提高输出电流能力的方法，接线方式与单相测试 AO、BO、CO 模式相同，需注意散热与用电安全。

3.2 三相测量法

3.2.1 三相 Y 逐相(A0-B0-C0)、三相 Y_n 同时(A-B-C-0)模式

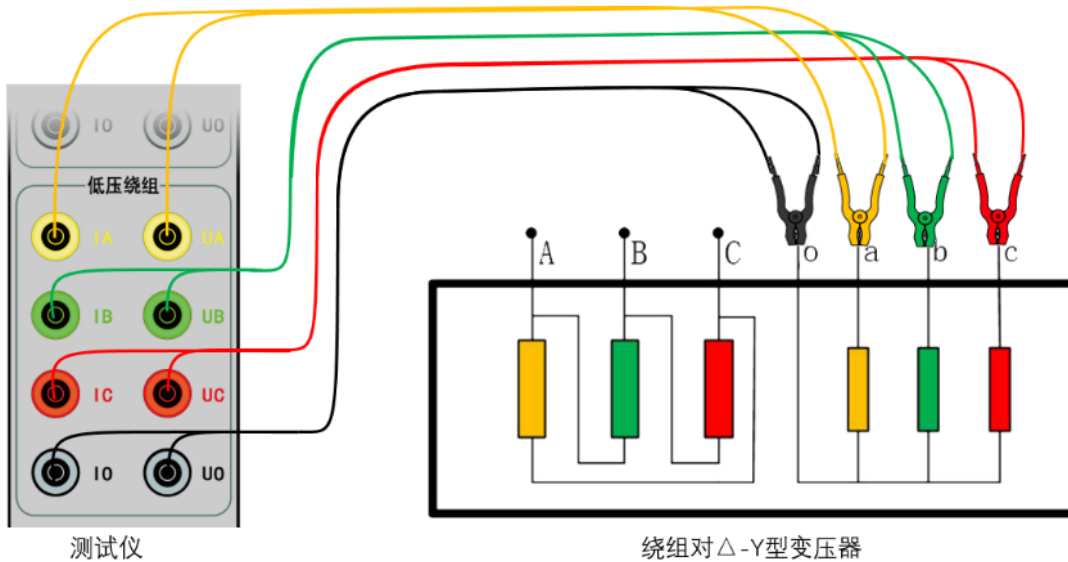


图 13 Y 型模式测量法接线图

- 1) 按照图 13 所示进行接线：
 - 仪器的测试线 ABC 三相分别接至变压器对应绕组的 abc 三相，测试线 O 相、电压测试线 O 相连接至变压器的 o 点；
- 2) 确认接线正确，在屏幕上点击直阻测试，在参数设置界面选择正确的测试绕组、方法、相位、电流，记录编号温度和材质等等所需参数；
- 3) 参考测量范围选择对应电流；
- 4) 三相 Y_n 同时模式测试电流为 IA，IC 端口输出的电流，此时 IB 端口输入的电流为 IA 与 IC 电流之和；
- 5) 选择正确的铜铝材质，设置变压器绕组温度；
- 6) 点击开始测量并再次确认，仪器启动测量，当显示阻值稳定时单击“数据锁定”暂停测量，可记录数据，保存完成点击“数据刷新”，仪器继续测量；
- 7) Y/D 逐相方法测试时，点击“数据锁定”后，可以点击“测试下一相”结束当前相位测试，进行下一相位测试；
- 8) 若中途需要停止测量，单击“停止测试”，仪器停止输出并会启动能量回

收功能，必须等能量回收完毕后，再进行拆线，否则有拉弧危险；

- 9) 对于 Y/D 逐相方法 AO-BO-CO 测试相位，仪器会对 AO、BO、CO 逐相充磁、测量和能量回收，单相能量回收完成后开启下一相充磁和测量；对于 Y 型同时模式，仪器会对三相同步充磁并测量，测量值刷新顺序为 AO，CO，BO；
- 10) 测量完成，屏幕会显示测量结果，并通过语音播报；
- 11) 测试过程中修改温度和铜铝；需要急停时，点击屏幕下方面板上急停按钮即可停止测量运行，急停仍需要能量回收，请谨慎操作；
- 12) 关闭电源开关，仪器关机，完成试验并拆线。

3.2.2 三相 D 逐相(AB-BC-CA) 模式

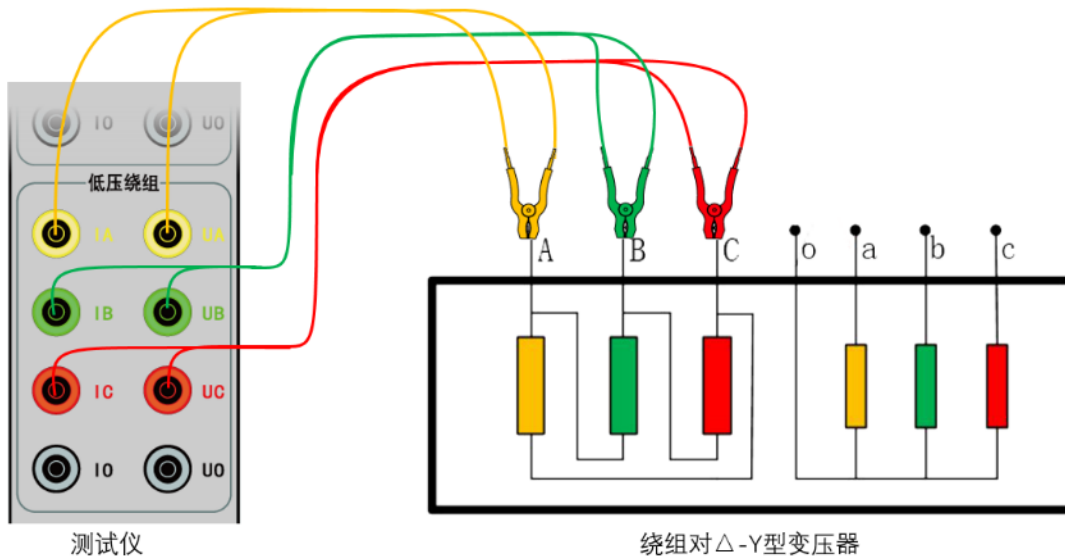


图 14 Δ 型模式测量法接线图

- 1) 按照图 14 所示进行接线：
 - 仪器的测试线 ABC 相分别接至变压器对应侧的 Δ 型绕组的 ABC 三相；
 - 仪器的测试线 O 不需要连接。
- 2) 确认接线正确，在屏幕上点击直阻测试，在参数设置界面选择正确的测试绕组、方法、相位、电流，记录编号温度和材质等等所需参数；
- 3) 参考测量范围选择对应电流；
- 4) 选择正确的铜铝材质，设置变压器绕组温度；

- 5) 点击开始测量并再次确认，仪器启动测量，当显示阻值稳定时单击“数据锁定”暂停测量，可记录数据，保存完成点击“数据刷新”，仪器继续测量；
- 6) Y/D 逐相方法测试时，点击“数据锁定”后，可以点击“测试下一相”结束当前相位测试，进行下一相位测试；
- 7) 若中途需要停止测量，单击“停止测试”，仪器停止输出并会启动能量回收功能，必须等能量回收完毕后，再进行拆线，否则有拉弧危险；
- 8) 对于 Y/D 逐相方法 AB-BC-CA 测试相位，仪器会对 AB、BC、CA 逐相充磁、测量和能量回收，单相能量回收完成后开启下一相充磁和测量；
- 9) 测量完成，屏幕会显示测量结果，并通过语音播报；
- 10) 测试过程中修改温度和铜铝；需要急停时，点击屏幕下方面板上急停按钮即可停止测量运行，急停仍需要能量回收，请谨慎操作；
- 11) 关闭电源开关，仪器关机，完成试验并拆线。

3.3 助磁测量法

3.3.1 单相助磁模式

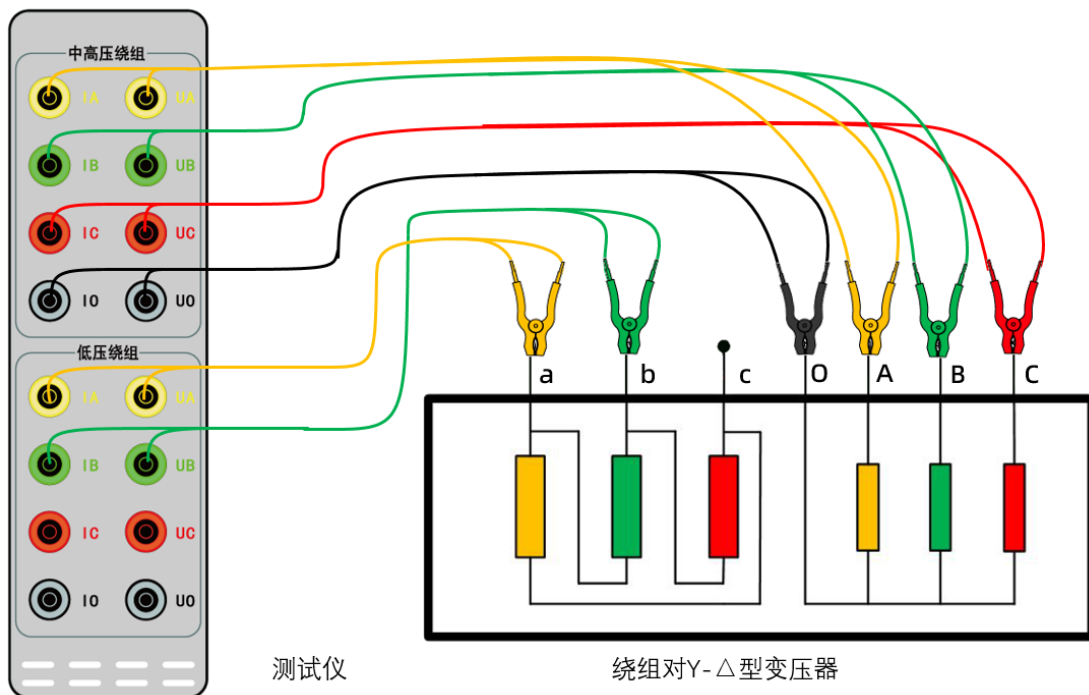


图 15 常规单相助磁测量法接线图

- 1) 参考图 15 所示进行接线
 - 助磁法连接高压绕组助磁,中压绕组不接线,低压绕组连接被测相;
 - 助磁法适用 YNd11 型接线变压器;
 - 助磁法测试时间较长,请连接外部供电以保证供电稳定;
- 2) 确认接线正确,在屏幕上点击直阻测试,在参数设置界面选择正确的测试绕组、方法、相位、电流,记录编号温度和材质等等所需参数;
- 3) 参考测量范围选择对应电流;
- 4) 选择正确的铜铝材质,设置变压器绕组温度;
- 5) 点击开始测量并再次确认,仪器启动测量,当显示阻值稳定时单击“数据锁定”暂停测量,可记录数据并对分接换挡,换挡完成点击“数据刷新”,仪器继续测量新挡位阻值;
- 6) 若中途需要停止测量,单击“停止测试”,仪器停止输出并会启动能量回收功能,必须等能量回收完毕后,再进行拆线,否则有拉弧危险;
- 7) 测量完成,屏幕会显示测量结果,并通过语音播报;
- 8) 测试过程中修改温度和铜铝;需要急停时,点击屏幕下方面板上急停按钮即可停止测量运行,急停仍需要能量回收,请谨慎操作;
- 9) 关闭电源开关,仪器关机,完成试验并拆线。

3.3.2 三相助磁模式

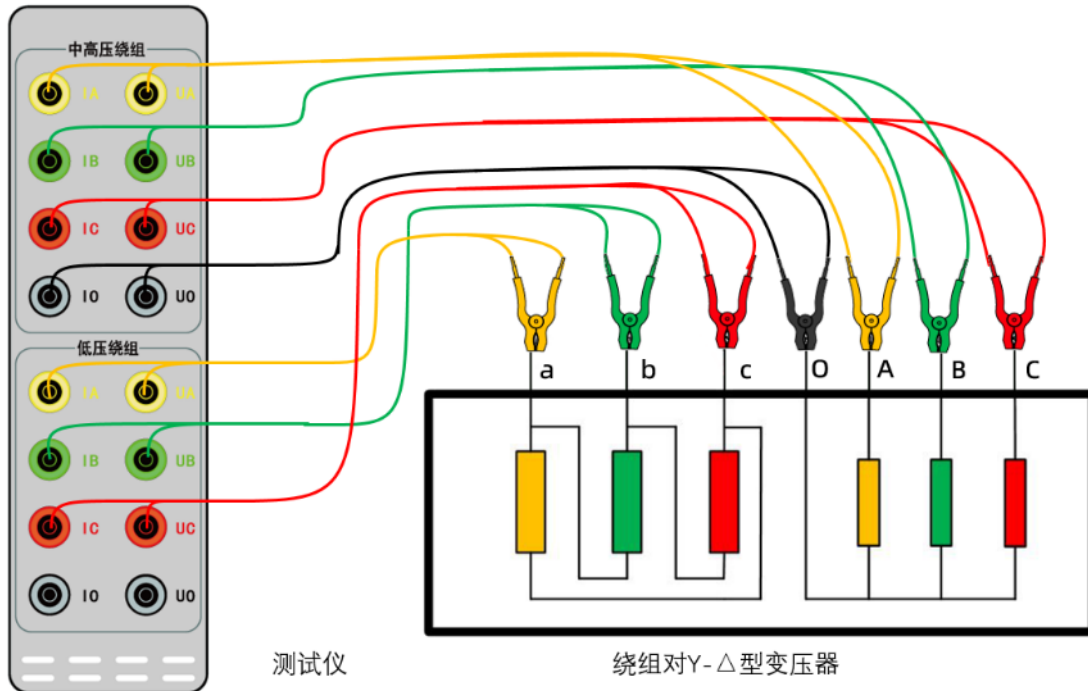


图 16 常规三相助磁测量法接线图

- 1) 参考图 16 所示进行接线
 - 助磁法连接高压绕组助磁，中压绕组不接线，低压绕组连接被测三相，三相助磁法为三相逐相助磁测量；
 - 助磁法适用 YNd11 型接线变压器；
 - 助磁法测试时间较长，请连接外部供电以保证供电稳定；
- 2) 确认接线正确，在屏幕上点击直阻测试，在参数设置界面选择正确的测试绕组、方法、相位、电流，记录编号温度和材质等等所需参数；
- 3) 参考测量范围选择对应电流；
- 4) 选择正确的铜铝材质，设置变压器绕组温度；
- 5) 点击开始测量并再次确认，仪器启动测量，当显示阻值稳定时单击“数据锁定”暂停测量，可记录数据并对分接换挡，换挡完成点击“数据刷新”，仪器继续测量新挡位阻值；
- 6) 三相助磁测试时，点击“数据锁定”后，可以点击“测试下一相”结束当前相位测试，进行下一相位测试；

- 7) 若中途需要停止测量，单击“停止测试”，仪器停止输出并会启动能量回收功能，必须等能量回收完毕后，再进行拆线，否则有拉弧危险；
- 8) 测量完成，屏幕会显示测量结果，并通过语音播报；
- 9) 测试过程中修改温度和铜铝；需要急停时，点击屏幕下方面板上急停按钮即可停止测量运行，急停仍需要能量回收，请谨慎操作；
- 10) 关闭电源开关，仪器关机，完成试验并拆线。

3.4 测试过程注意事项

由于仪器内部采用大容量功率型电池作为储能元件，因此在使用过程中，尤其是测试完成后应注意以下几点：

- 1) 使用仪器过程中应轻拿轻放，不可撞击、倒放或放置重物在仪器上面；
- 2) 在每次使用仪器前（前往现场之前），应先**确保仪器电池电量充足**，以防电池电量不足，影响测试进度；
- 3) 请严格按照使用说明书的测试步骤进行各项操作；
- 4) 连接或拆卸测试线前，必须确保设备处于关机状态；
- 5) 测试完成后，仪器会自动开启能量回收，屏幕上方会显示能量回收，并且蜂鸣器会急促鸣叫，直到能量回收完毕，必须等能量回收完毕后，再进行拆线，否则有拉弧危险；
- 6) 测试完成后整理好功率线和测试线，并将仪器和线装入线箱以免遗失。

3.5 故障信息

ZT-40S2 变压器直流电阻测试仪发生故障时，仪器会迅速停机，同时液晶屏幕上会显示具体故障代码，对于低电量故障，表示此时电池电量将耗尽，此故障不可以恢复，需要尽快充电，对于其他故障，排除故障后建议关机重启。

表 3 故障信息屏幕显示


故障信息	
故障类型	说明
内部故障	停机，测量未完成
过流保护	停机，检查是否存在短路

采样故障	停机，重启
通讯故障	停机，重启
过压保护	停机，检查端口电压
过热保护	停机，待机器冷却
低电故障	停机，充电

4 USB 接口说明

4.1 USB 接口

USB 接口包括 USB-typeA 接口和 USB-typeC 接口；其中，USB-typeA 接口支持插入 U 盘获取历史记录 CSV 文件；USB-typeC 接口支持与 PC 进行通讯，使用客户端读取历史记录。

- 1) 屏幕上点击“历史记录”，插入 U 盘，待屏幕出现  符号，表示 U 盘识别成功；选中需要导出的历史记录，单击“导出 U 盘”按键之后仪器将所选中的历史记录以 CSV 格式保存在 U 盘中，在数据存储过程中，显示“请稍后”，存储完成后，方可拔出 U 盘。
- 2) 在历史记录-目录界面点击想查看的记录，选择查看，进入详情页面，可以保存当前查看的历史记录到 U 盘中。
- 3) 拔出 U 盘，插入数据线连接电脑，打开 PC 端串口监控软件，可以查阅历史记录值，并保存到电脑中。

警告:

U 盘与数据线不可同时插入接口，否则可能损坏 U 盘；提前拔出 U 盘也可能损坏 U 盘；设备处于其他挡位时，必须拔除 U 盘和数据线，否则可能损坏 U 盘和电脑。

5 补充说明

5.1 注意事项

- 1) 在使用本产品前请仔细阅读仪器使用说明书；
- 2) 使用仪器过程中应轻拿轻放，不可撞击、倒放或放置重物在仪器上面；
- 3) 请严格按照使用说明书的测试步骤进行各项操作；
- 4) 仪器应放置于干燥、通风，无腐蚀性气体的室内；
- 5) 请不要私自拆卸、分解或改造仪器，否则有爆炸的危险；
- 6) 请不要私自维修仪器或改造、加工仪器，否则仪器不在质保之列。

5.2 开箱检查

- 1) 开箱前：请确定设备外包装上的箭头标志应朝上。
- 2) 开箱时：请注意不要用力敲打，以免损坏设备。
- 3) 开箱后：取出设备，并保留设备外包装和减震物品，并依照装箱单清点设备和配件。如发现缺少配件，请立即与本公司联系，我公司将尽快及时为您提供服务。

5.3 运输和贮存

- 1) 减震措施：设备在运输时，建议使用本公司仪器包装箱和减震物品，以免在运输途中造成不必要的损坏，给您造成不必要的损失；
- 2) 堆放：设备在运输途中不使用木箱时，不允许堆码排放。使用本公司仪器包装箱时允许最高堆码层数为二层，同时在运输途中，仪器不能倒置。
- 3) 设备应放置在干燥无尘、通风无腐蚀性气体的室内。在没有木箱包装的情况下，不允许堆码排放。设备贮存时，不能倒置。并在设备的底部垫防潮物品，防止设备受潮。

6 售后服务

本产品整机保修一年，实行“三包”，终身维修，在保修期内凡属本公司设备质量问题，提供免费维修。由于用户操作不当或不慎造成损坏，提供技术服务。

我们将期待您对本公司产品提出宝贵意见，请收到设备后，认真填写“用户反馈卡”及时传真或寄给本公司。公司将对您所购买的设备建立用户档案，以便给您的设备提供更快更优质的服务。如您公司地址和联系方式变更请及时通知，以便让我们给您提供及时的跟踪服务。

联系信息 / 技术支持

武汉启亦电气有限公司

Wuhan Qiyi Electric Co.,Ltd

地址：武汉市东湖高新区光谷大道 303 号 电话：027-81311318



企业微信公众号

版权所有 仿冒必究